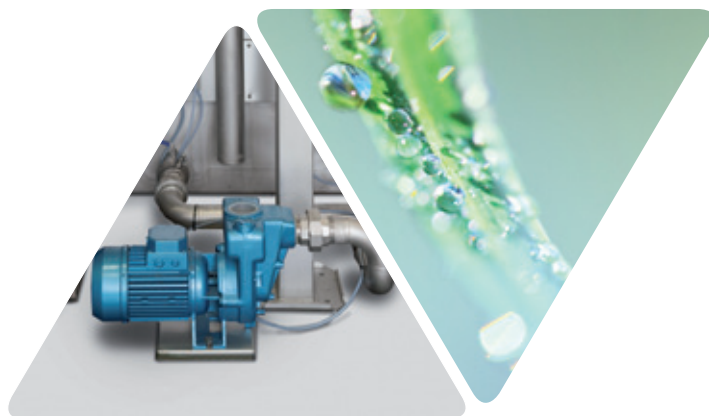
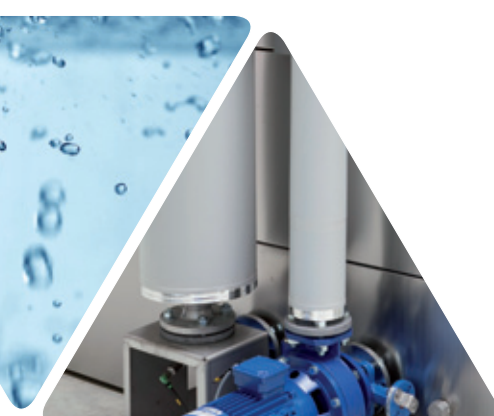




AQUA CLEAN

INDUSTRIAL CLEANING SYSTEMS



AQUA CLEAN ES EL MAYOR FABRICANTE DE SISTEMAS DE LAVADO INDUSTRIAL DE ESCANDINAVIA

Aqua Clean resuelve cualquier problema de limpieza en todos los aspectos: técnicos, medioambientales y con ahorro de energía. Todos nuestros productos se fabrican bajo un estricto procedimiento de control de calidad, lo que garantiza una larga vida útil.

Este catálogo técnico ofrece información sobre nuestra gama de productos ACV multi-ciclo y sus accesorios.

AQUA CLEAN MULTICICLO: 2 ESTACIONES

Para el lavado de piezas grandes y pesadas que por su exigencia de limpieza requieran dos o tres ciclos de lavado.

En la lavadora multiciclo AquaClean el lavado se realiza en una cabina cerrada donde el sistema de proyección rotativo proyecta líquido caliente sobre las piezas en todas las direcciones, utilizando varios ciclos de lavado y aclarado. El primer ciclo es normalmente un ciclo de lavado, mientras que el segundo y el tercero son ciclos de aclarado. En una máquina multiciclo también pueden hacerse fosfatado y otros tratamientos.

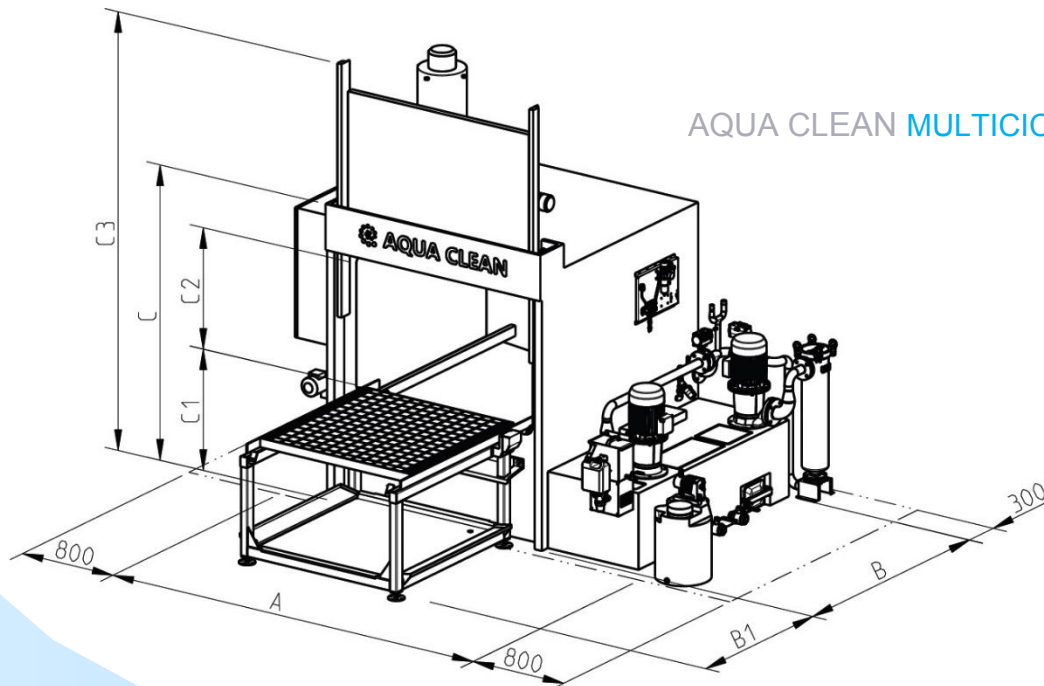
El sistema de limpieza Aquaclean minimiza el impacto ambiental, se trata de un proceso de lavado cerrado, que cuenta con un sistema de tratamiento de agua y dosificación de productos de limpieza. La solución de lavado recircula, limpia y filtra entre ciclos, lo que significa que la necesidad de cambiar el líquido es menos frecuente, por lo que utiliza la misma solución durante más tiempo, y también ahorra tiempo y dinero.

Las lavadoras multiciclo se encuentran normalmente en líneas de producción y mantenimiento.

Se ofrece amplia gama dependiendo del tamaño: modelo AC-1.3-2, AC-1.7-2, AC-2.0-2, AC-2.5-2, AC1.3-3, AC-1.7-3, AC-2.0-3, AC-2.5-3.

AQUA CLEAN MULTICICLO: 2 ESTACIONES

AQUA CLEAN ACV



AQUA CLEAN MULTICICLO: 2 ESTACIONES

AQUA CLEAN MULTICICLO: 2 ESTACIONES

ESPECIFICACIONES TÉCNICAS

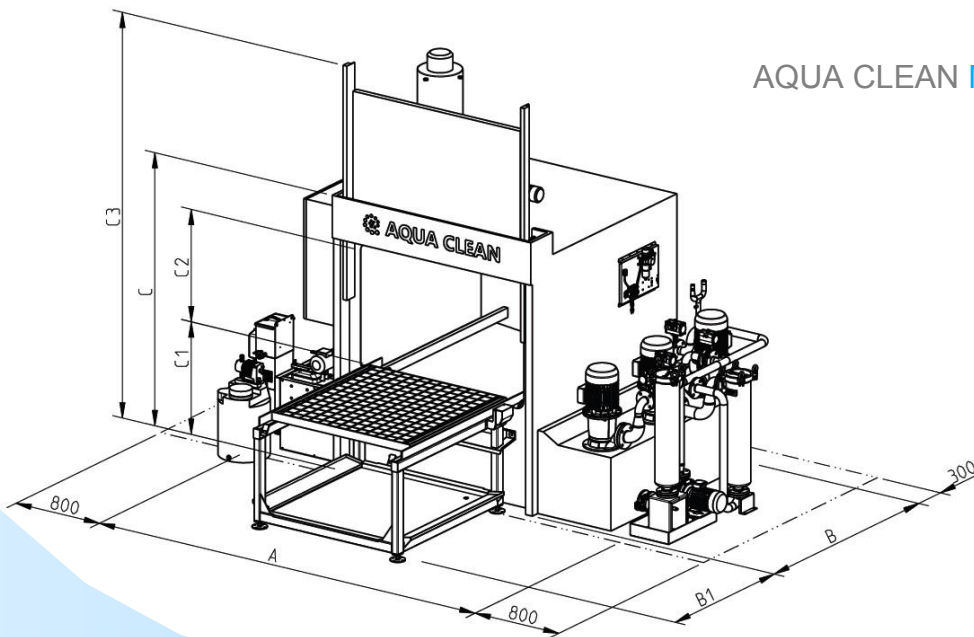
	Unidad	ACV-1.3-2LD	ACV-1.7-2LD	ACV-2.0-2LD	ACV-2.5-2LD
Ancho de la máquina A	mm	2800	3200	3500	4000
Profundidad de la máquina B	mm	1690	1990	2290	2790
Profundidad de la máquina B1	mm	1170	1470	1770	2270
Altura de la máquina C	mm	2415	2415	2415	2415
Altura de la máquina C1	mm	910	910	910	910
Altura de la máquina C2*	mm	900	900	900	900
Altura de la máquina C3	mm	3390	3390	3390	3390
Anchura puerta D	Mm	1110	1510	1810	2310
Parrilla de carga L x A	mm	1000	1300	1600	2000
Volumen, tanque 1	l	550	920	1120	1550
Volumen, tanque 2	l	450	620	970	1300
Capacidad de calentamiento, tanque 1	kW	24	24	36	48
Capacidad de calentamiento, tanque 2	kW	12	12	24	36
Caudal de la bomba, ciclo 1	l/min	370	450	510	650
Caudal de la bomba, ciclo 2	l/min	290	370	360	440
Presión de la bomba, ciclo 1	bar	4,5	5,5	6	6
Presión de la bomba, ciclo 2	bar	3	3	3	3
Motor de la bomba, ciclo 1	kW	5,5	7,5	11	11
Motor de la bomba, ciclo 2	kW	4	4	4	4
Tamaño máx. de las piezas L x A	mm	1000 X 1000	1300 X 1300	1600 X 1600	2000 X 2000
Altura máx. de las piezas	mm	900	900	900	900
Diámetro máx. de las piezas	mm	1100	1500	1800	2300
Capacidad máx. de carga **	kg	1000	1000	1000	2000
Potencia de conexión	kW	40	40	65	100

*) Disponibles las alturas C2 1200, 1500 y 1800 mm. Los datos de la tabla se basan en la altura C2 900 mm.

***) Disponibles capacidades de carga extra.

AQUA CLEAN MULTICICLO: 3 ESTACIONES

AQUA CLEAN ACV



AQUA CLEAN MULTICICLO: 3 ESTACIONES

AQUA CLEAN MULTICICLO: 3 ESTACIONES

ESPECIFICACIONES TÉCNICAS

	Unit	ACV-1 3-3LD	ACV-1.7-3LD	ACV-2 0-3LD	ACV-2.5-3LD
Ancho de la máquina A	mm	2800	3200	3500	4000
Profundidad de la máquina B	mm	1690	1990	2290	2790
Profundidad de la máquina B1	mm	1170	1470	1770	2270
Altura de la máquina C	mm	2415	2415	2415	2415
Altura de la máquina C1	mm	910	910	910	910
Altura de la máquina C2*	mm	900	900	900	900
Altura de la máquina C3	mm	3390	3390	3390	3390
Parrilla de carga L x A	mm	1000	1300	1600	2000
Volumen, tanque 1	l	500	740	860	1340
Volumen, tanque 2	l	400	630	630	960
Volumen, tanque 3	l	400	540	630	960
Capacidad de calentamiento, tanque 1	kW	24	24	36	48
Capacidad de calentamiento, tanque 2	kW	12	12	12	24
Capacidad de calentamiento, tanque 3	kW	12	12	24	24
Caudal de la bomba, ciclo 1	l/mín	370	450	510	660
Caudal de la bomba, ciclo 2	l/mín	290	370	360	450
Caudal de la bomba, ciclo 3	l/mín	290	370	360	450
Presión de la bomba, ciclo 1	bar	4,5	5,5	6	6
Presión de la bomba, ciclo 2	bar	3	3	3	3
Presión de la bomba, ciclo 3	bar	3	3	3	3
Motor de la bomba, ciclo 1	kW	5,5	7,5	11	11
Motor de la bomba, ciclo 2	kW	4	4	4	4
Motor de la bomba, ciclo 3	kW	4	4	4	4
Tamaño máx. de las piezas L x A	mm	1000 X 1000	1300 X 1300	1600 X 1600	2000 X 2000
Altura máx. de las piezas	mm	900	900	900	900
Diámetro máx. de las piezas	mm	1100	1500	1800	2300
Capacidad máx. de carga **	kg	1000	1000	1000	2000
Potencia de conexión	kW	55	55	75	100

*) Disponibles las alturas C2 1200, 1500 y 1800 mm. Los datos de la tabla se basan en la altura C2 900 mm.

***) Disponibles capacidades de carga extra.

AQUA CLEAN ACCESORIOS Y OPCIONES



Filtro by-pass

Evita que las partes sólidas se sedimenten en el fondo del tanque.



Filtro fino

(Lado de presión de la bomba)
La filtración garantiza que las partículas no sólidas sean rociadas en las piezas.



Separador de aceite

Separa el aceite del líquido de limpieza.



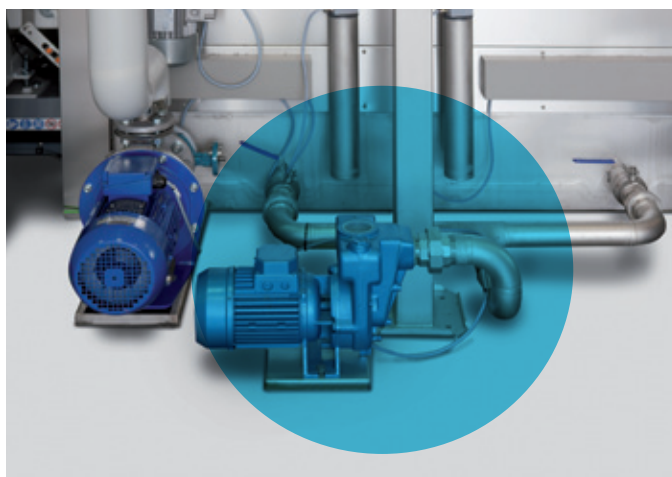
Sistema de proyección oscilante

Se mueve hacia adelante y hacia atrás, para piezas largas.



Pistola de proyección y manguera

Para el lavado manual.



Bomba de vaciado

Para vaciar el tanque sin necesidad de bomba externa.

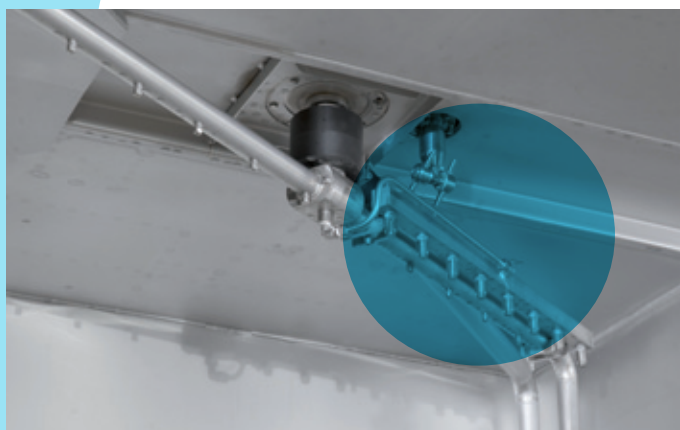
AQUA CLEAN ACCESORIOS Y OPCIONES



Unidad de limpieza interior
Con tubería móvil vertical



Limpieza de colectores
Para limpieza interna de componentes, con acoplamiento rápido



Chorro de aire comprimido
Con boquillas de aire giratorias



Bandeja anti-fugas
En caso de reboses accidentales, el agua queda retenida dentro de esta bandeja evitando que se extienda.



Secado integrado
Circulación de aire caliente.



Carro de carga
Carro con ruedas para transporte de carga

AQUA CLEAN ACCESORIOS Y OPCIONES



Plataforma de carga

Soporta la parrilla de carga cuando está fuera de la máquina



Parrilla motorizada

Controlado mediante pulsador, accionado por motor-reductor, equipado con convertidor de frecuencia.



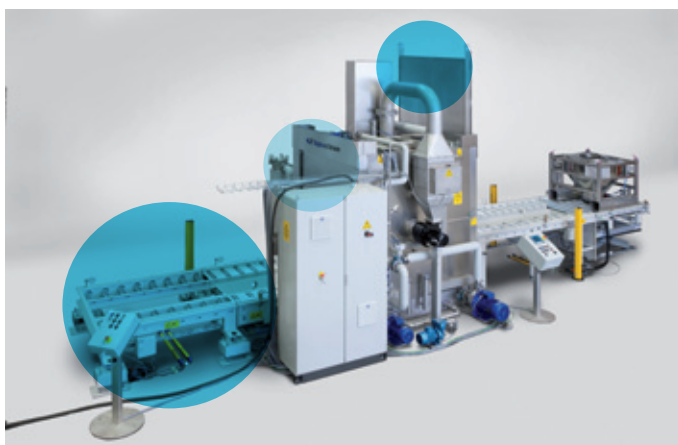
Transportador en T

Para manejar múltiples cargas simultáneamente



Puerta corredera lateral

Para máquinas muy altas y/o salas con limitaciones verticales



Transportador continuo y segunda puerta

Agrega productividad y versatilidad



Transportador TTC con elevadores de tijera y sistema de empuje

Para manejar múltiples cargas simultáneamente



 **AQUA CLEAN**
INDUSTRIAL CLEANING SYSTEMS

Aqua Clean, una empresa familiar finlandesa fundada en 1993, es el mayor fabricante de sistemas de limpieza industrial en Escandinavia y uno de los principales actores a nivel internacional. También ofrecemos una amplia gama de separadores de aceite, detergentes y repuestos.

Nuestros principales sectores industriales son la industria metalmecánica, aeroespacial, automoción y ferroviaria. Normalmente, nuestras soluciones se utilizan en líneas de producción y actividades de mantenimiento.

Nuestra oficina central está ubicada en Espoo y nuestra fábrica en Pori. La mayor parte de nuestro negocio es la exportación y estamos activos en Europa, Asia y América del Norte.

Para cualquier consulta sobre nuestros productos, contacte con su distribuidor en España:

 **SUNTEC**
Maquinaria Técnica S.L.

www.suntecmt.com
comercial@suntecmt.com

Avda. de Castilla 32, nave 52
28830 San Fernando de Henares, Madrid.
Tel: 91 677 77 34